

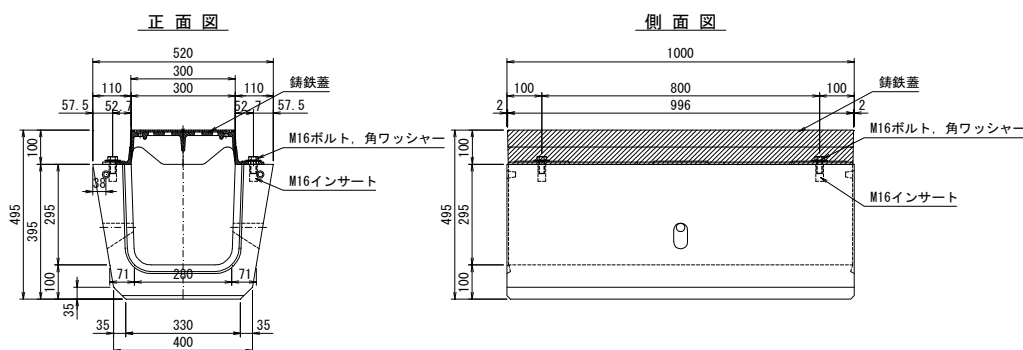
鑄鉄蓋付きU形側溝

・特徴

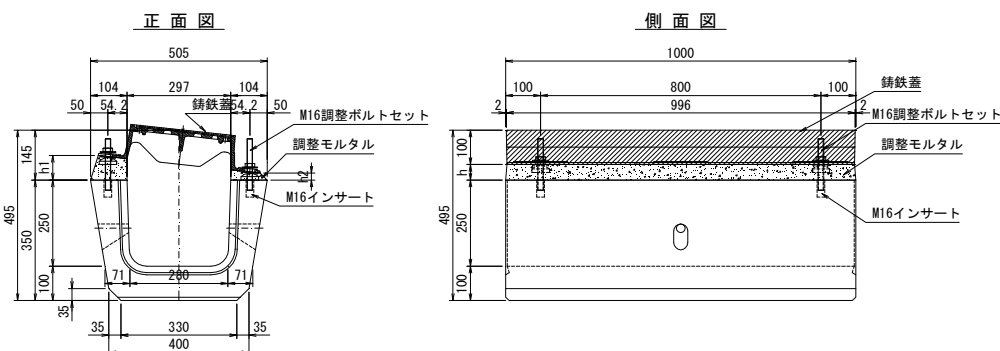
- ① 蓋版と受枠を一体構造とした鑄鉄製グレーチングを使用することでガタツキや飛散を防止します。
- ② 鑄鉄製グレーチングは雨水が効率的に排水できるよう開発されたもので、その集水能力は実証試験で確認済みです。
- ③ 鑄鉄製グレーチングの表面はマンホール鉄蓋用に開発され、今までに多くの施工実績のある耐スリップ構造です。
- ④ 鑄鉄製グレーチングは調整ボルトにより路面勾配にあわせての施工が可能で、坂道でも段差のない確実な施工が可能です。
- ⑤ T-25横断荷重に対応した設計となっています。

・形状寸法(参考図)

標準タイプ



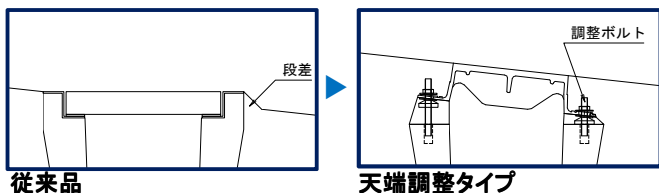
天端調整タイプ



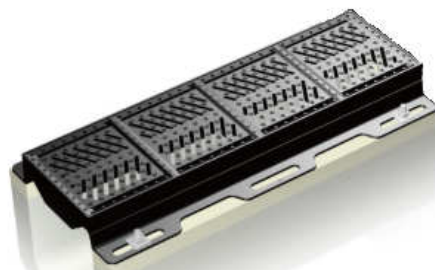
※道路勾配にあわせて施工する場合

・使用例

天端調整タイプを使用することにより、坂道での段差のない施工が可能。



・鑄鉄蓋グレーチング



お問い合わせ先

HOC AMAX 株式会社HOCヤマックス

● 佐世保営業所 TEL:0956-59-7791
FAX:0956-59-7792

● 大村営業所 TEL:0957-46-9999
FAX:0957-52-3570

● 長崎営業所 TEL:095-842-5215
FAX:095-842-5216

● 島原営業所 TEL:0957-78-2133
FAX:0957-78-5177